





**STENulp**<sup>®</sup> (Ultra Light Panel system)

## Sistema de encofrado vertical manuportable para muros y pilares

-  **Peso reducido**
-  **Material más resistente**
-  **Mayor durabilidad**
-  **Manejo fácil y seguro**



# El nuevo sistema de encofrado vertical Ultra Light Panel destaca en todos los ámbitos

Este sistema modular de encofrado vertical ultraligero, está pensado para moverse a mano y ofrecer una solución completa para cualquier tipo de estructura de hormigón, **tanto para muros como pilares**. Los paneles ofrecen la mayor ligereza del mercado, manteniendo la máxima resistencia.



## Ligero

Menos de 60kg en el panel de 2,70 x 0,75 m.



## Resistente

80 kN/m<sup>2</sup> en todos los paneles con la mínima deformación.



## Duradero

Estructura en acero de alto límite elástico galvanizado en caliente.



## Versátil

Paneles de 3,00 - 2,70 - 2,50 y 0,90m con suplementos.

# Especificaciones técnicas



Peso

**29,3**kg/m<sup>2</sup>

Por panel de 2,50m x 0,60m (panel estándar)

Resistencia

**80**kN/m<sup>2</sup>

En toda la gama de paneles

Dimensiones (Alto)

Desde

**3,00**m

Hasta

**0,90**m (3,00 - 2,70 - 2,50 - 0,90m) y posibles combinaciones

Dimensiones (Ancho)

Desde

**0,75**m

Hasta

**0,30**m (0,75 - 0,60 - 0,50 - 0,40 - 0,30m) y posibles combinaciones

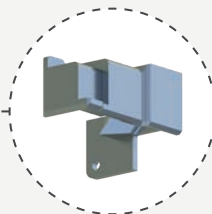
Superficie encofrante

**Fenólico**

Material

**Acero galvanizado**

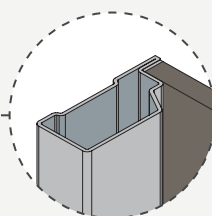
## Detalles que marcan la diferencia



Esquinero metálico **de fundición**.

Superficie encofrante en contrachapado de abedul de 12mm con recubrimiento en resina **fenólica de alta densidad** (220g/m<sup>2</sup>).

Guías multiperforadas en todos los paneles. Proporcionan la **máxima versatilidad** en la unión de accesorios. El atirantado se realiza mediante dos o tres niveles de barras Dywidag  $\varnothing 17\text{mm}$  que se pueden inclinar hasta 5°.

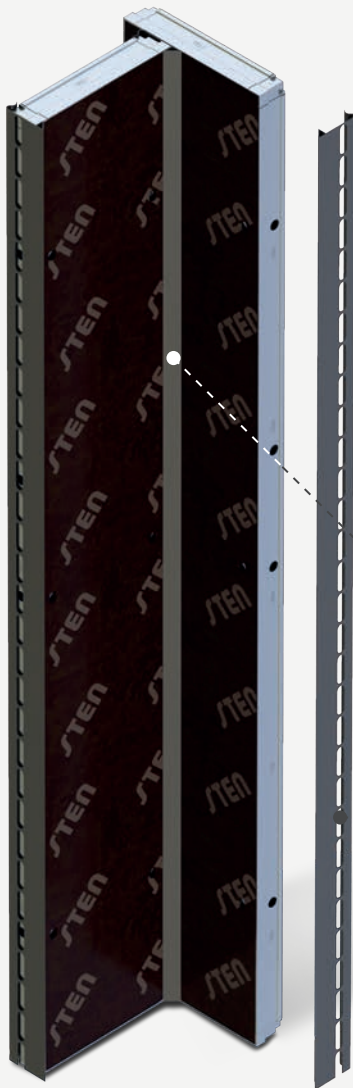
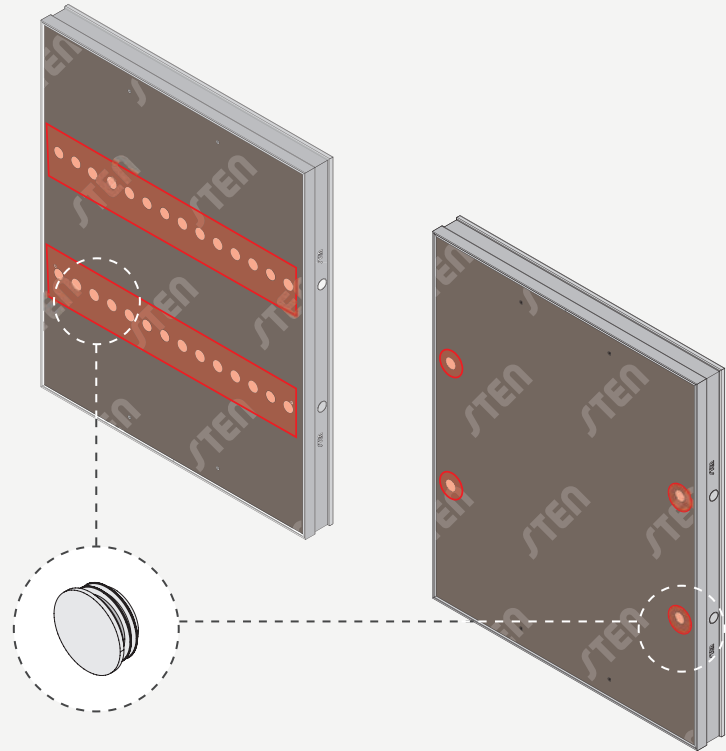


Innovador perfil exclusivo de STEN en acero de alto grado galvanizado en caliente. Dispone de una elevadísima rigidez lateral para optimizar la estanqueidad de las juntas.

Orificios transversales en los montantes del panel que **permiten solucionar esquinas, tapes y pilares**. Reforzados con casquillos de acero para mayor durabilidad.

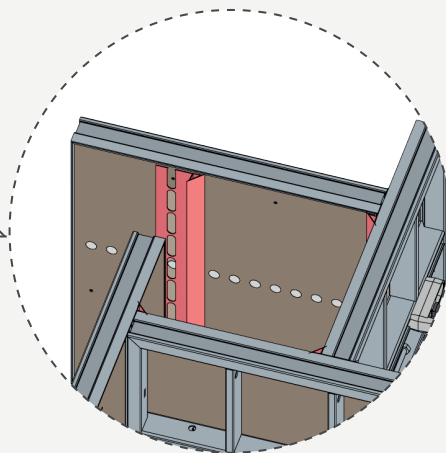
## Paneles regulables sin dejar marcas

A diferencia del panel estándar, el panel pilar dispone de un tablero fenólico con agujeros cada 50 mm. De este modo, estos paneles son de gran utilidad para la **resolución de cualquier tipo de esquina y ejecución de pilares**. Además, el tapón ULP permite cubrir estos agujeros sin dejar marcas en el hormigón.



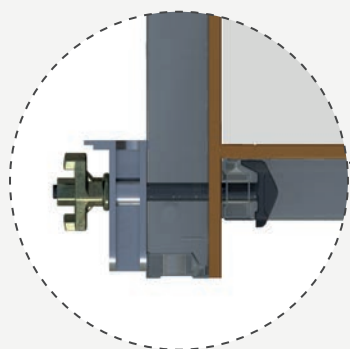
## Una solución para esquinas sin aristas

El berenjeno ULP es una pieza de PVC reutilizable que se encaja en el extremo del panel quedando una aleta en el interior del encofrado con la finalidad de **achaflanar las esquinas en ángulo de 45°**.

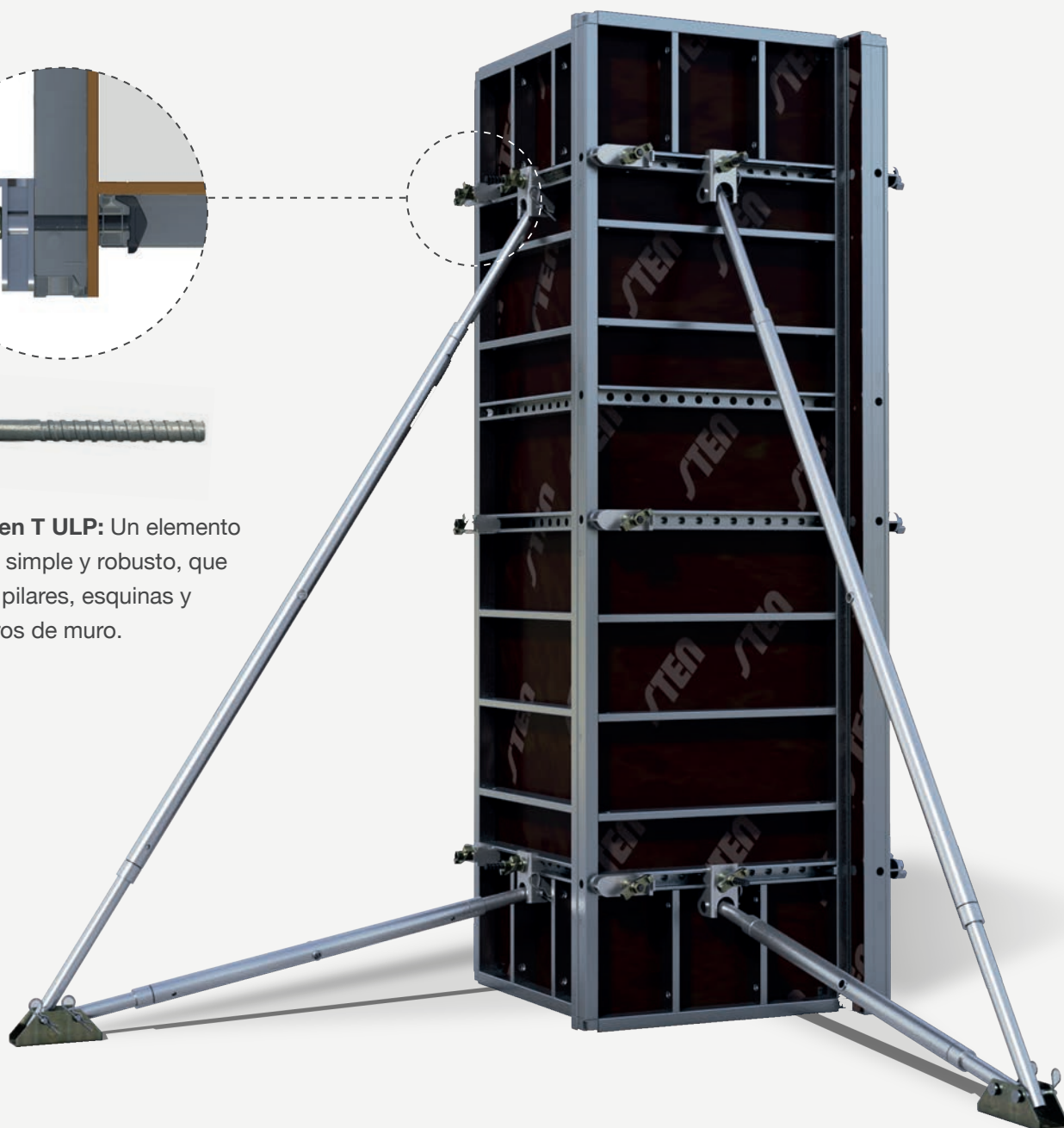


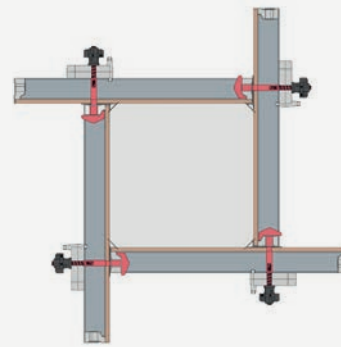
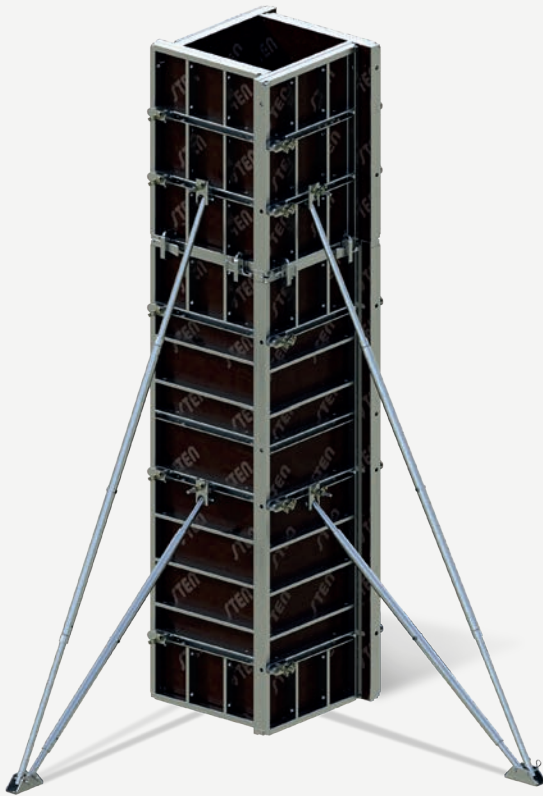
## Más que un sistema para muros

Estudiada combinación de un **sistema de muro y de pilar en un mismo panel**. Resiste el llenado de hormigón hasta 5.5 m/h\* sin límite de altura.



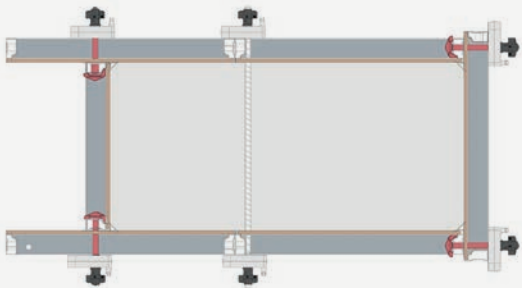
**Anclaje en T ULP:** Un elemento de unión simple y robusto, que resuelve pilares, esquinas y encuentros de muro.





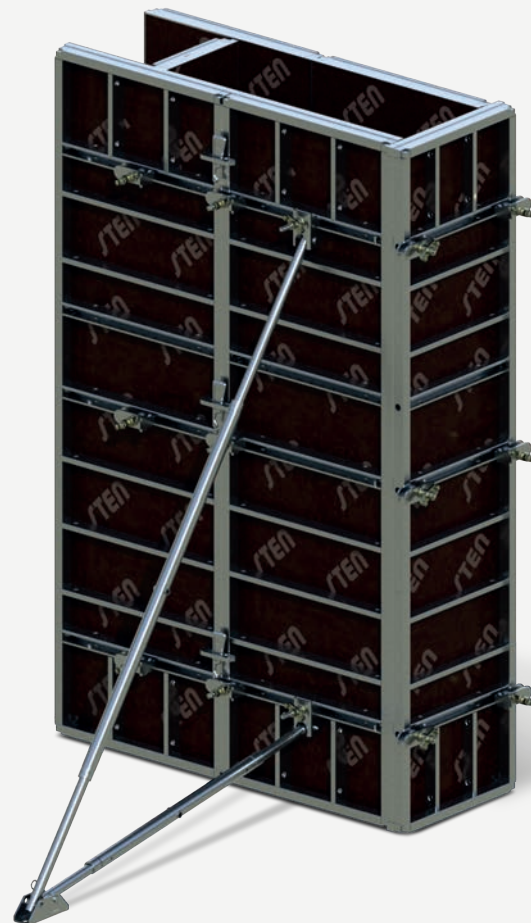
## Pilares de sección cuadrada

Los paneles del sistema ULP permiten resolver pilares cuadrados de sección máxima 65 x 65 cm, gracias a la guía multiperforada (con agujeros cada 5cm).



## Pilares de sección rectangular

En el montaje para sección rectangular, las dimensiones máximas admitidas con 4 paneles son de 75x 55 cm, permitiendo obtener secciones mayores (pilares pantalla) con la combinación entre más paneles.



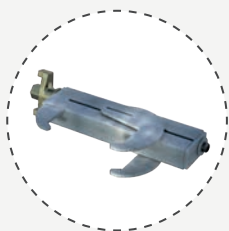
# Un sistema completo y preciso

## Tapes metálicos

Proporcionan un **cierre rápido, eficaz y seguro** al sistema.

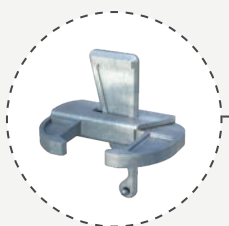
## Compensador

Permite **salvar las distancias y cubrir la longitud necesaria** de muro cuando este no coincide con el modulado de los paneles.



## Mordaza regulable

La mordaza regulable **para juntas con compensaciones** de hasta 150 mm mediante madera o compensadores.



## Mordaza ligera

Rápida y compacta para la unión entre paneles. En una sola operación **une y enrasa los paneles** para un acabado impecable.

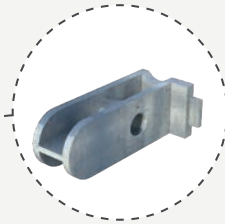






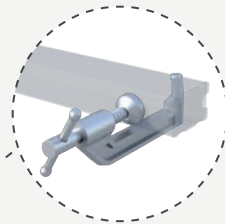
### • Consola de trabajo

Incluye cierre de seguridad.  
**Rápida, segura y ligera.**



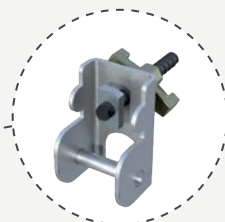
### Pletina ULP

La pletina Ultralight permite **fixar el atirantado entre caras** mediante las barras de atirantado tipo Dywidag.



### Rigidizador de paneles.

Extremadamente sencillo y ligero, garantiza el **alineado de paneles para un resultado de alta calidad.**

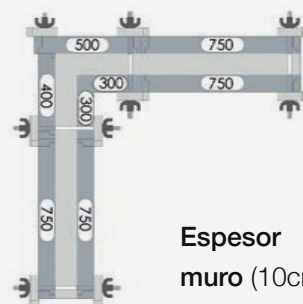
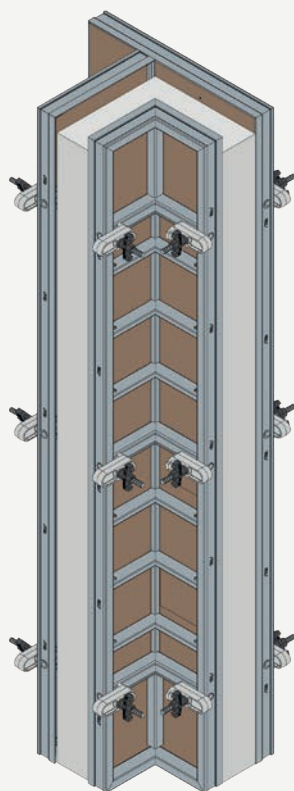


### Accesorio Puntal TC

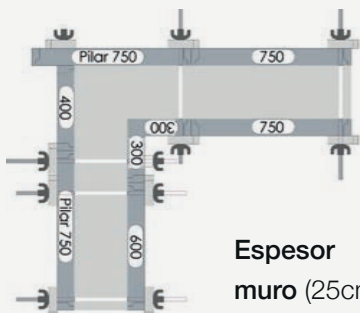
Se une a las guías de los paneles en cualquier punto. **Máxima adaptación a cualquier obra.**

# Adaptable, completo y preciso

La combinación del panel Universal de 750mm y el panel Esquina Multifuncional **permite resolver esquinas en cualquier espesor de muro** con un mínimo uso de compensadores. Esto redonda en un ahorro considerable en mano de obra y materiales al tiempo que asegura una elevada calidad de acabados.



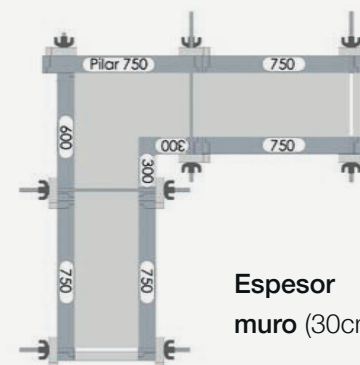
**Espesor muro (10cm)**



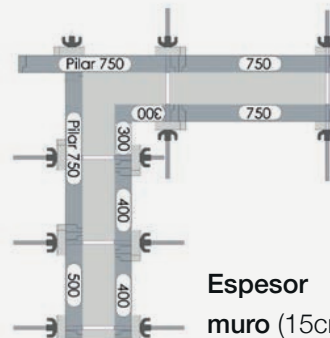
**Espesor muro (25cm)**



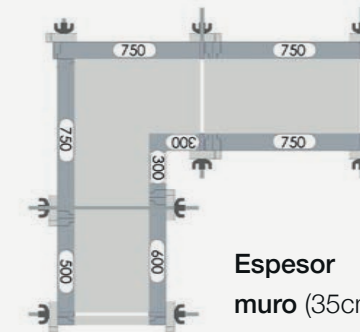
**Espesor muro (12cm)**



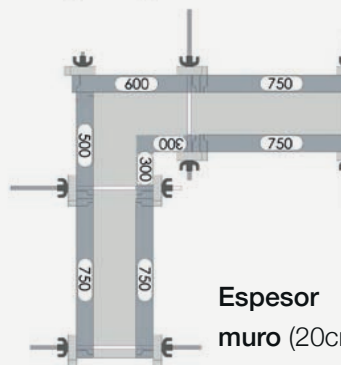
**Espesor muro (30cm)**



**Espesor muro (15cm)**



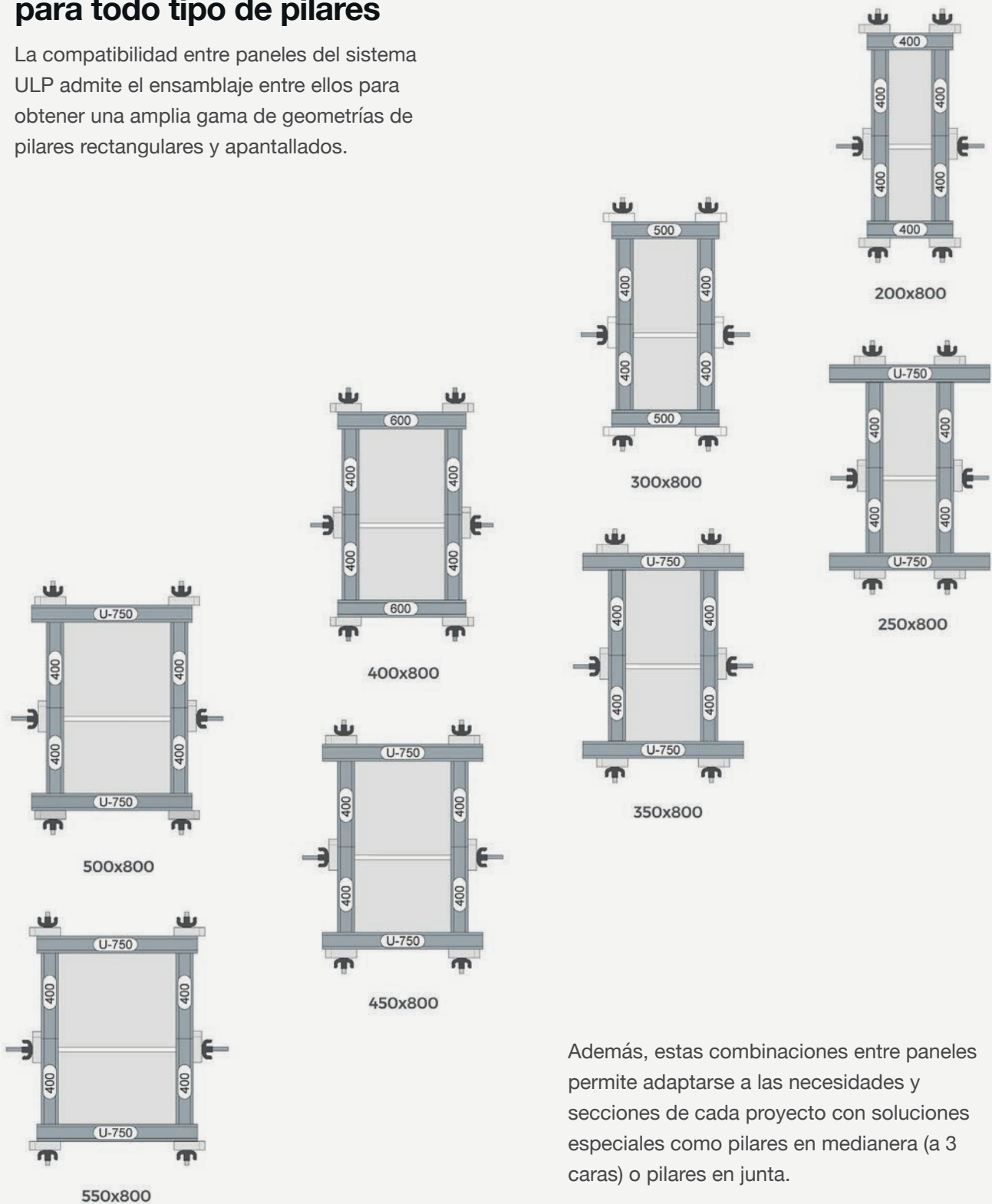
**Espesor muro (35cm)**



**Espesor muro (20cm)**

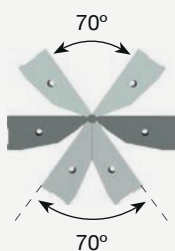
## Multiples combinaciones para todo tipo de pilares

La compatibilidad entre paneles del sistema ULP admite el ensamblaje entre ellos para obtener una amplia gama de geometrías de pilares rectangulares y apantallados.



Además, estas combinaciones entre paneles permite adaptarse a las necesidades y secciones de cada proyecto con soluciones especiales como pilares en medianera (a 3 caras) o pilares en junta.

## Soluciones especiales



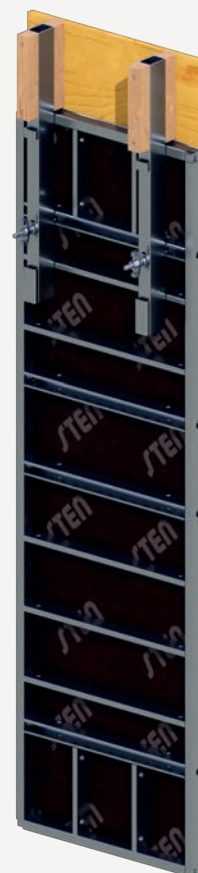
### Panel Bisagra

El panel bisagra permite solucionar esquinas de muro con diferentes ángulos, permitiendo un grado de apertura de entre 70° y 290°.



### Kit ajustable

Permite ajustes superiores a 140 mm e inferiores a 300 mm. Compuesto por 2 perfiles ajustables y un tablero ULP.



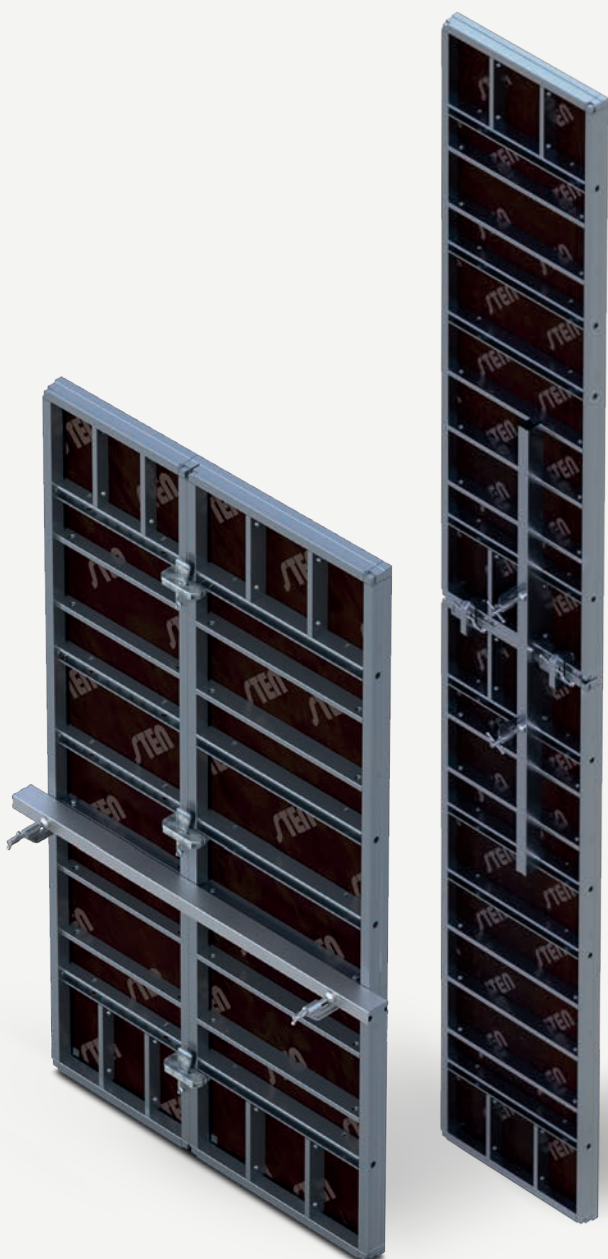
### Suplemento ULP

El suplemento ULP, compatible con cualquier panel ULP, dispuesto en posición vertical permite un remonte superior al panel de hasta 300 mm.

# Estabilización y rigidización

## Puntal TC

Los puntales Tracción-Compresión permiten estabilizar los paneles de encofrado frente al viento y otras acciones horizontales.

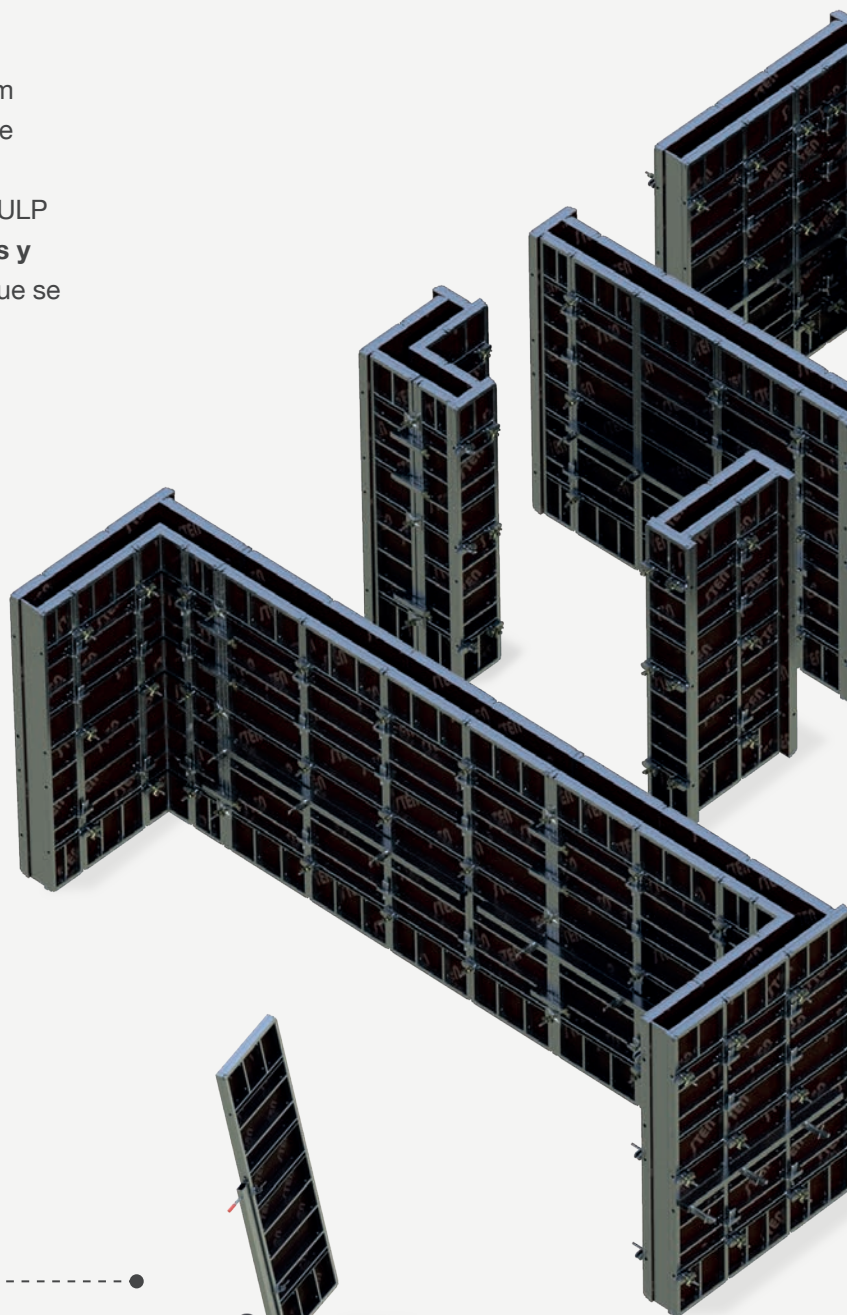


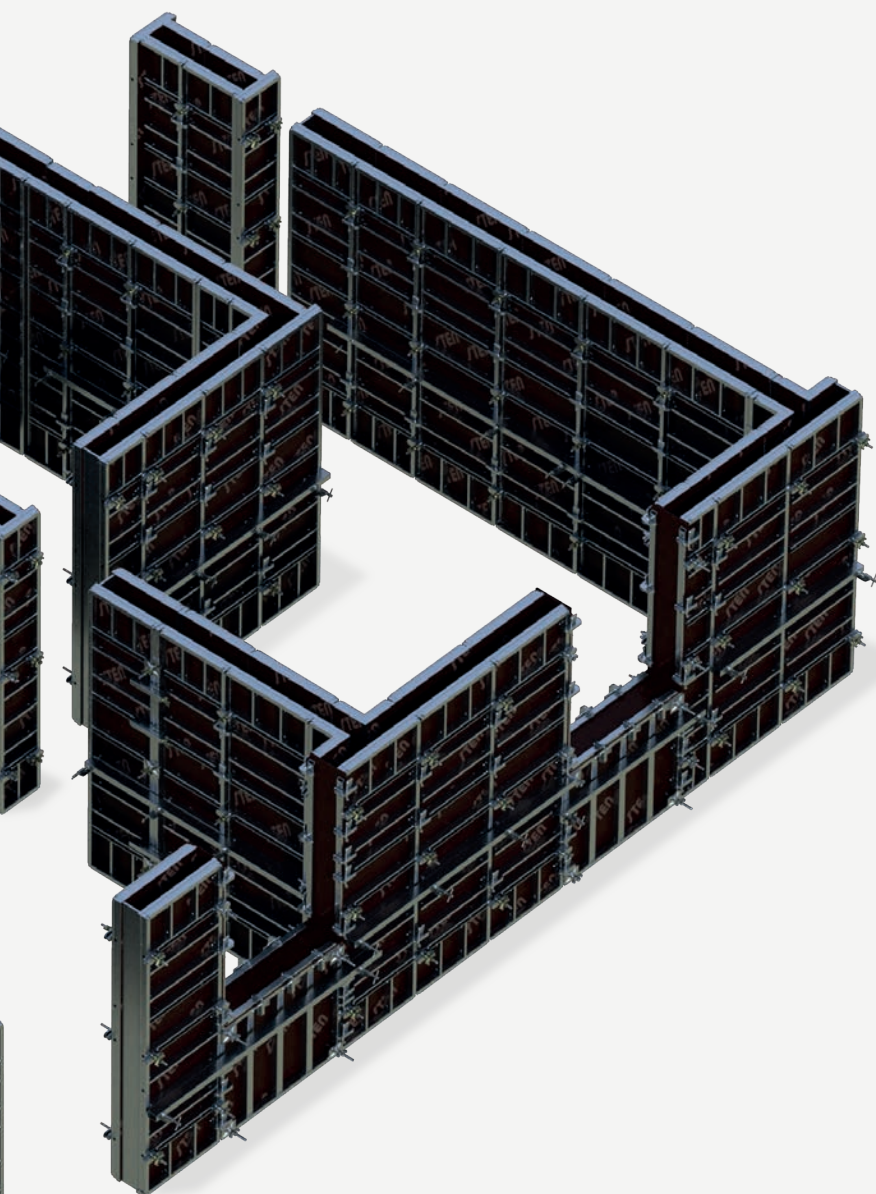
## Rigidizador ULP

El Rigidizador ULP se trata de un perfil de sección rectangular de hasta 4 metros que, fijado al panel mediante el enganche rigidizador, **asegura la alineación del encofrado de muros** tanto en posición horizontal como en vertical.

# Trabajos con y sin grúa

La amplia gama de paneles de 2,50-2,70 y 3,00 m de altura, su ligereza y una completa colección de accesorios (compensadores, tapes, sistemas de antepecho de ventanas...) convierten al sistema ULP en un sistema **ideal para el encofrado de muros y pilares en obras sin grúa** o en aquellas en las que se pretende limitar el uso de la misma.

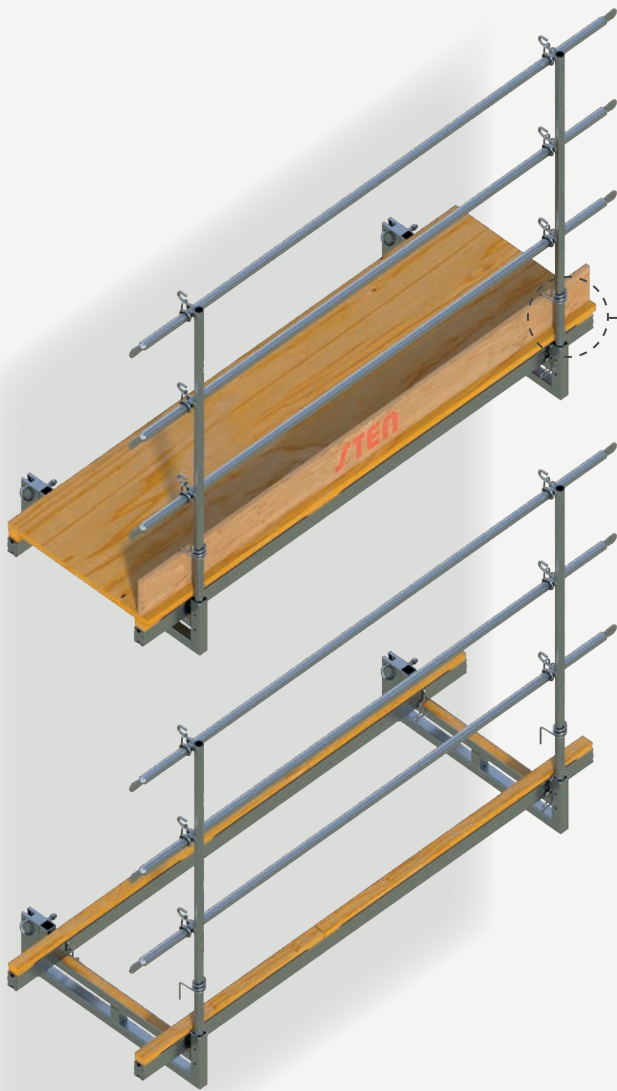




## Gancho Izado

El Gancho ULP es un elemento de elevación de cargas especialmente diseñado para la manipulación de conjuntos de paneles ULP ya montados y rigidizados permitiendo el **levantamiento de hasta 750 kg.**

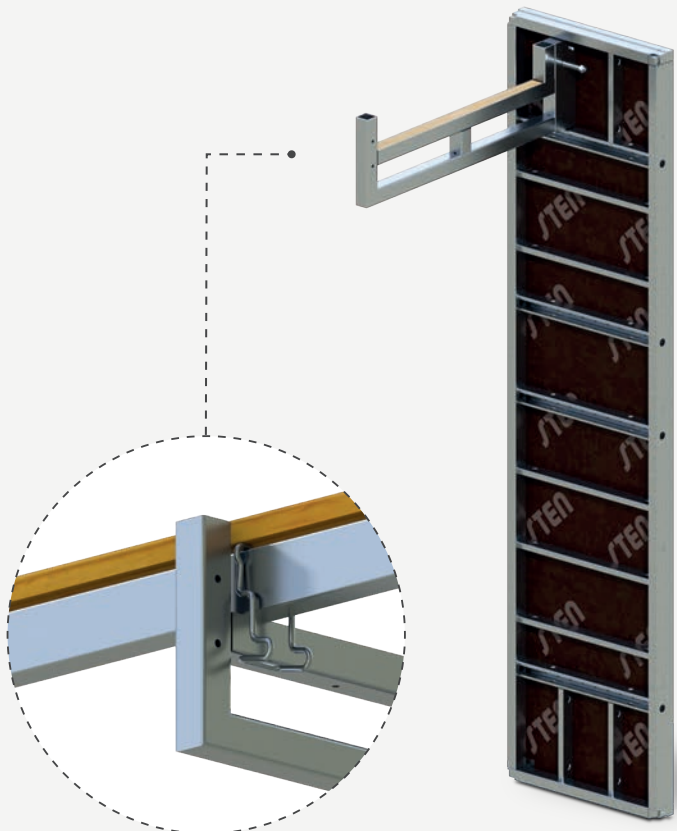
## Accesorios de seguridad



La consola de trabajo ULP incorpora compatibilidad con el **sistema de seguridad perimetral STENsafe (certificado)**.

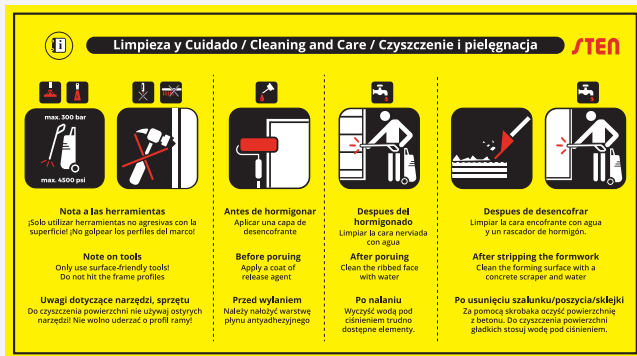
Esta consola de trabajo garantiza una máxima seguridad tanto durante el proceso de montaje/desmontaje como durante el proceso de hormigonado.

La superficie de trabajo de la nueva consola de trabajo ULP está soportada por correas STENslabeam, lo que permite una **mayor flexibilidad en el momento del montaje** (las correas se adaptan según la distancia) y una **solución segura para las esquinas** (permite conectar el vuelo entre consolas).

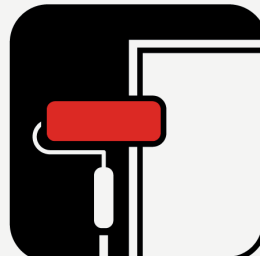




# Instrucciones de mantenimiento



Etiqueta con las instrucciones de limpieza y mantenimiento presente en todos los paneles.



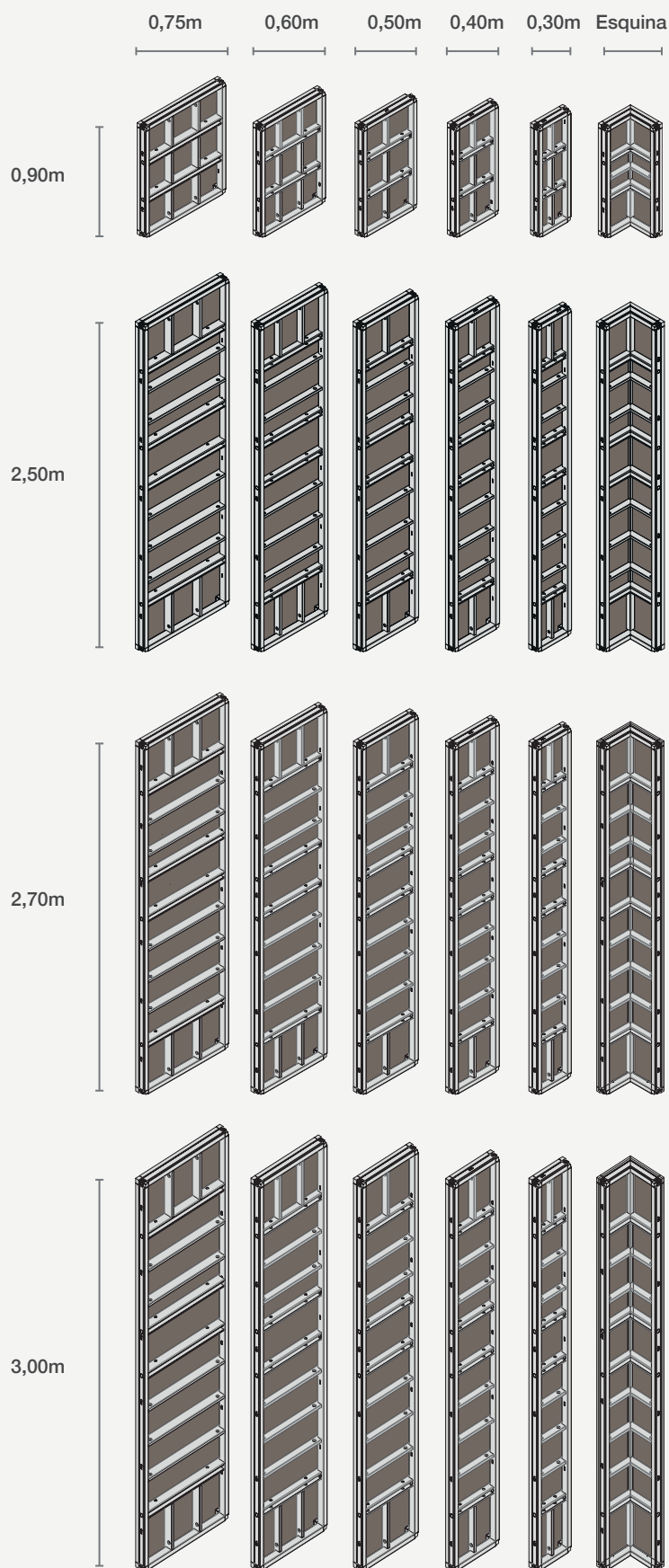
¡Solo utilizar herramientas no agresivas con la superficie!  
¡No golpear los perfiles del marco!

Antes de hormigonar aplicar una capa de desencofrante.  
Después de hormigonar limpiar la cara nerviada.

Después de desencofrar limpiar la cara encofrante con agua y un rascador.

# Amplia gama de paneles

La gran variedad de paneles (con diferentes anchuras y alturas) y sus múltiples combinaciones convierten el sistema STENulp en **una solución completa y versátil** que se adapta a cualquier tipo de obra y geometría.



# Listado de componentes

Paneles ULP	Altura							
	3.00m		2.70m		2.50m		0.90m	
ITEM	CÓDIGO	PESO (kg)	CÓDIGO	PESO (kg)	CÓDIGO	PESO (kg)	CÓDIGO	PESO (kg)
ULP Universal 0.75m	<b>18.375</b>	66,00	<b>18.275</b>	59,50	<b>18.675</b>	58,81	<b>19.175</b>	25,19
ULP Universal 0.60m	<b>18.360</b>	54,50	<b>18.260</b>	48,50	<b>18.660</b>	44,04	<b>19.160</b>	20,35
ULP Universal 0.50m	<b>18.350</b>	49,20	<b>18.250</b>	43,40	<b>18.650</b>	39,85	<b>19.150</b>	16,86
ULP Universal 0.40m	<b>18.340</b>	43,90	<b>18.240</b>	38,50	<b>18.640</b>	35,43	<b>19.140</b>	14,82
ULP Universal 0.30m	<b>18.330</b>	35,67	<b>18.230</b>	32,75	<b>18.630</b>	30,54	<b>19.130</b>	12,89
ULP Esquina Universal	<b>18.300</b>	56,00	<b>18.200</b>	49,00	<b>18.600</b>	47,46	<b>19.000</b>	20,45
ULP Esquina Aluminio	<b>19.530</b>	47,06	<b>19.527</b>	43,90	<b>19.525</b>	41,75	<b>19.509</b>	13,79
ULP Bisagra Universal	<b>18.380</b>	67,51	<b>18.280</b>	60,70	<b>18.680</b>	56,95	<b>19.180</b>	21,94

Paneles Pilar ULP	Altura							
	3.00m		2.70m		2.50m		0.90m	
ITEM	CÓDIGO	PESO (kg)	CÓDIGO	PESO (kg)	CÓDIGO	PESO (kg)	CÓDIGO	PESO (kg)
ULP Universal Pilar 0.75m	<b>18.376</b>	65,90	<b>18.276</b>	59,40	<b>18.676</b>	57,32	<b>19.176</b>	25,16
ULP Universal Pilar 0.60m	<b>18.361</b>	54,40	-	-	-	-	-	-
ULP Universal Pilar 0.50m	<b>18.351</b>	49,10	-	-	-	-	-	-
ULP Universal Pilar 0.40m	<b>18.341</b>	43,80	-	-	-	-	-	-

Visita la página de nuestra gama **STENulp®**  
para más información técnica y  
detalles de este producto





**stenformwork.com**